

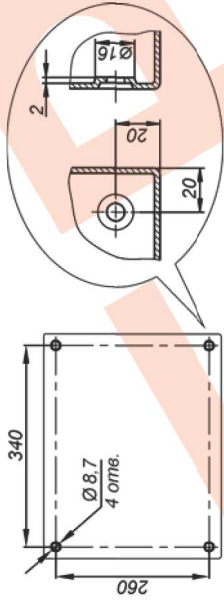
Рис.3 Подключение термощафа

В случае повышения температуры внутри термощафа из-за климатических факторов, либо выхода из строя системы обогрева УТЭС отключит систему обогрева - загорится красный светодиод, а с контактов № 8, 9 и 10 может быть снят сигнал о неисправности во внешнюю линию сигнализации.

**Внимание!**

Температура обогревателя во время работы превышает 70°С, во избежание повреждения аппаратуры и кабелей производите их монтаж на расстоянии не менее 3 см от обогревателя.

**КРЕПЛЕНИЕ К СТЕНЕ**



Отверстия для крепления к стене предусмотрены на задней стенке термощафа.

**ГАРАНТИЙНЫЕ ОБЯЗАТЕЛЬСТВА**

Изготовитель гарантирует соответствие термощафа требованиям указанных в данном паспорте ТУ и ГОСТ при соблюдении потребителем условий транспортирования, хранения, монтажа и эксплуатации.

Гарантийный срок эксплуатации – **36 месяцев** со дня продажи термощафа производителем или авторизованной торговой организацией. При отсутствии отметки о дате продажи в паспорте, гарантийный срок исчисляется с даты производства термощафа. Гарантийный срок хранения – **24 месяца** со дня выпуска термощафа.

**ГАРАНТИЙНЫЙ ТАЛОН**

Заполняет предприятие – изготовитель \_\_\_\_\_

Номер \_\_\_\_\_ Комплект модификации \_\_\_\_\_

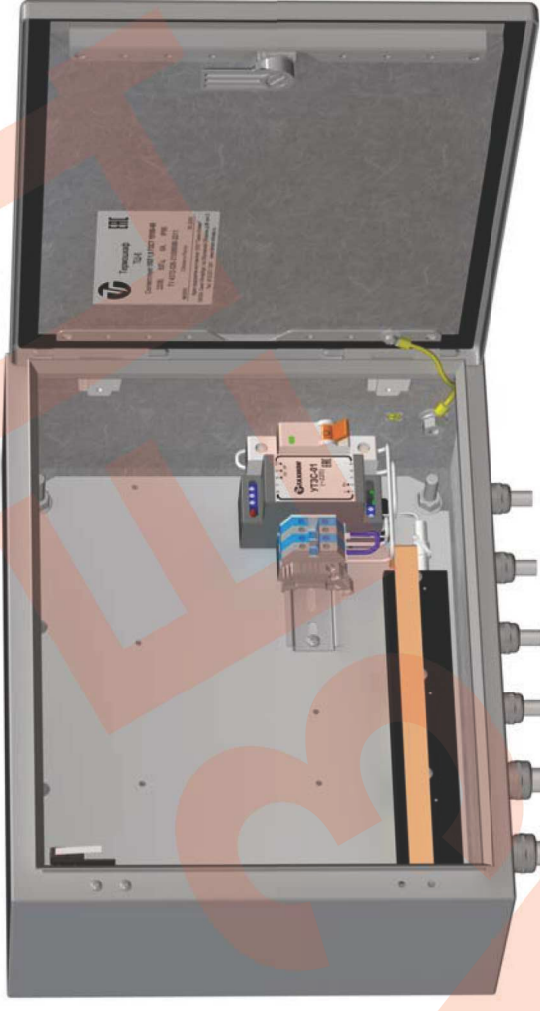
Дата выпуска \_\_\_\_\_ Представитель ОТК предприятия - изготовителя \_\_\_\_\_

Дата продажи \_\_\_\_\_ Отметка торгующей организации \_\_\_\_\_

**Термощаф ТШ-6**

**ПАСПОРТ**

ИМПФ.4.224.12.020 ПС



## Назначение:

Термошкаф ТШ-6 (далее термошкаф) предназначен для установки в нём телевизионного либо другого электронного оборудования, и поддержания температуры внутри термошкафа +7...+20°C при отрицательных температурах окружающей среды до -60°C.

Термошкаф оборудован:

- устройством тепловой защиты и сигнализации УТЭС-01(~220), предназначенным для управления обогревателем;
- таперным контактом для сигнализации о несанкционированном доступе.

Термошкаф выпускается по техническим условиям ТУ 26.30.50-077-31006886-2017.

По способу защиты человека от поражения электрическим током термошкаф соответствует

классу I по ГОСТ 12.2.007.0-75.

Климатическое исполнение термошкафа соответствует **УХЛ 1,5 ГОСТ 15150-69**. Степень защиты IP 66.

## Общие указания:

Проверьте комплектность поставки и наличие штампа торгующей организации в настоящем паспорте.

## Комплект поставки:

1. Термошкаф ..... 1 шт.
2. Ключ ..... 1 шт.
3. Паспорт ..... 1 шт.
4. Упаковочная тара ..... 1 шт.

## Приобретаются по отдельной заявке:

- Комплект для крепления термошкафа на стену
- Комплект для крепления термошкафа на опоры Ø от 40 до 190мм, □ от 50 до 150мм
- Замок для термошкафа
- Дополнительные DIN-рейки
- Кронштейн для крепления металлорукваков КМР-2
- Козырек К-6

## Основные технические характеристики:

1. Питание термошкафа:	220 В AC ±10%, 50 Гц
напряжение питания	..... 220 В AC ±10%, 50 Гц
максимальный ток нагрузки	..... 6 А
2. Обогрев:	
напряжение питания	..... 220 В AC ±10%, 50 Гц
потребляемая мощность	..... 66 Вт
3. Диапазон рабочих температур	..... - 60°C ÷ +50°C
4. Температура внутри термошкафа при пониженных t°окр. среды	..... +7... +20°C
5. Температура аварийного отключения обогревателя	..... +25°C ±3°C
6. Габаритные размеры (без термовводов)	..... 380 x 300 x 155 мм
7. Вес с упаковкой	..... 8,3 кг

## Состав термошкафа:

1. Шкаф 380x300x155мм	..... 1 шт.
2. Монтажная панель	..... 1 шт.
3. Тамперный контакт (S2)	..... 1 шт.
4. Выключатель автоматический ВА47-29 1P6A/4,5кА хар-ка С "ТДМ" (S1)	..... 1 шт.
5. Обогреватель (R1-R3)	..... 1 шт.
6. Клеммы проходные (X1) (S провода до 6 мм²)	..... 4 шт.
7. Устройство тепловой защиты и сигнализации УТЭС-01(~220)	..... 1 шт.
8. Кабельный ввод РВА11-10 – Ø кабеля 6-10мм	..... 4 шт.
9. Кабельный ввод РВА16-13 – Ø кабеля 9-14мм	..... 2 шт.

## Установка телевизионного (электронного) оборудования:

Для установки в термошкаф телевизионного (электронного) оборудования необходимо извлечь монтажную панель, для чего необходимо:

1. Открыть дверцу термошкафа.
2. Открутить четыре гайки крепления монтажную панель и извлечь ее из термошкафа. Установить на нее необходимое телевизионное (электронное) оборудование.
3. Поместить монтажную панель с установленным на ней оборудованием в термошкаф и закрепить её гайками.

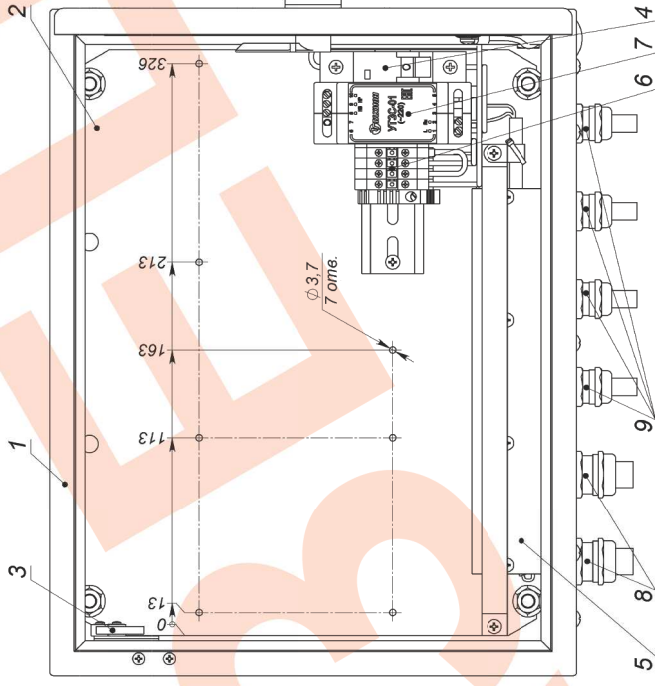


Рис. 1. Устройство термошкафа (дверь открыта на 90°)

## Подключение термошкафа:

1. Заземлить термошкаф при помощи болта заземления (БЗ) (рис.2).
2. Подать напряжение питания на контакты 1.1 и 2.1 клемм X1 (рис.2, 3).
3. Подключить аппаратуру к контактам 3.1 и 4.1 клемм X1.

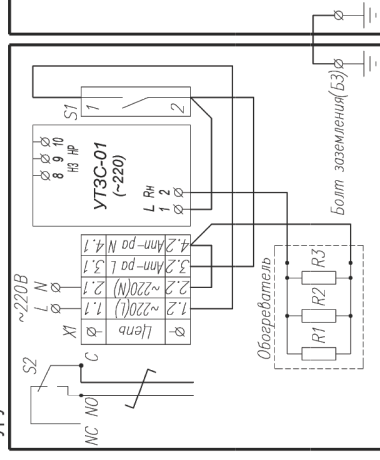


Рис.2 Схема электрическая принципиальная